

VOOR U BEGINT

Lees deze Quickstart in zijn geheel voor u begint! ■ Neem de veiligheidsvoorschriften van de fabrikant van het voertuig in acht! ■ Gebruik een EMC goed-gekeurde soldeerbout ■ Knip nooit CAN-draden in het voertuig door ■ Verleg nooit de CAN-draden van de BCI ■ Isoleer niet-gebruikte draden ■ De functie van elke draad staat op de sticker aan de onderzijde van de BCI, en op www.in-car.nl.

BELANGRIJK

De installatie van de BCI mag alleen door automotive specialisten worden uitgevoerd ■ Neem alle moderne kwaliteitseisen van de automotive industrie in acht ■ Houd u aan alle voorschriften van de fabrikant van de auto waarin u de BCI monteert ■ Houd u aan de in het betreffende land geldende normen en voorschriften voor de achteraf installatie in een voertuig ■ Monteer de BCI op een droge plaats ■ De BCI voldoet aan alle eisen volgens: Commission Directive 2004/104/EC.

INSTALLATIE

- ① Sluit TWEE CAN-draden (Highspeed- of Lowspeed-bus) exact aan volgens de In-car instructie (Login Naam en Wachtwoord op deze Quickstart).
- ② Sluit de BRUINE draad (-31) aan op een goed massapunt.
- ③ Sluit de RODE draad (+30) aan op een CONSTATE voeding (max. 2A zekeren).
- ④ Steek de stekker in de BCI en zet ZO SNEL MOGELIJK het contact aan. De PWR-LED zal nu branden (BCI komt uit slaapmode) en de CAN-LED snel knipperen. Zodra de BCI de auto heeft herkend (ong. 20 sec.) zal de CAN-LED constant branden en is de BCI operationeel. De signaaluitgangen werken nu zoals vermeld op de sticker aan de onderzijde van de BCI. Na het uitzetten van het contact gaat de BCI in slaapmode (afhankelijk van het type voertuig met enige vertraging) en gaan de PWR-LED en de CAN-LED uit. NB: de COM-LED wordt niet gebruikt.

VOORWAARDEN

Dit document is vervaardigd om de gebruiker te informeren. Het mag niet worden gewijzigd zonder toestemming vooraf van Beijer Automotive BV. Beijer Automotive BV is niet verantwoordelijk voor gemaakte wijzigingen. Noch is Beijer Automotive BV verantwoordelijk voor type- en/of printfouten, of daaruit voortvloeiende gevolgen. Beijer Automotive BV is niet verantwoordelijk voor schade en/of gevolgschade aan enig systeem of apparaat, dat door (verkeerd) gebruik van de BCI is veroorzaakt.

BEFORE YOU START

Read this Quickstart completely before proceeding! ■ Observe all instructions issued by the manufacturer of the vehicle! ■ Use an EMC approved soldering iron ■ Never cut CAN wires in the vehicle ■ Never extend the CAN wires of the BCI ■ Insulate unused wires ■ The function of each wire is specified on the sticker at the bottom of the BCI and on www.in-car.nl.

IMPORTANT

The BCI may only be installed by automotive specialists ■ Observe all modern quality requirements relating to the automotive industry ■ You must observe all instructions issued by the manufacturer of the vehicle in which you are installing the BCI ■ You must observe the prevailing norms and regulations in the relevant country regarding subsequent installation in a vehicle ■ The BCI must be installed in a dry location ■ The BCI complies with all requirements in accordance with: Commission Directive 2004/104/EC.

INSTALLATION

- ① Connect TWO CAN-wires (Highspeed or Lowspeed) exactly according to the In-car instruction (Username and Password on this Quickstart).
- ② Connect the BROWN wire (-31) to a proper ground terminal.
- ③ Connect the RED wire (+30) to a CONSTANT power supply (max. 2A fused).
- ④ Plug the connector in the BCI and turn on the ignition IMMEDIATELY. The PWR-LED will light up (BCI wakes up from sleeping mode) and the CAN-LED will flash fast. As soon as the BCI has recognised the vehicle (approx. 20 sec.), the CAN-LED will be on continuously and the BCI will be operational. The signal-outputs now work as described on the sticker on the bottom of the BCI. If the ignition is switched off now, the BCI will enter sleep mode (with some delay depending on the type of vehicle) and the PWR-LED and CAN-LED will go out. Note: the COM-LED is not used.

CONDITIONS

This document has been created as a source of information for the user. It may not be modified without the prior consent of Beijer Automotive BV. Beijer Automotive BV is not responsible for any modifications that are made, nor for any typing and/or printing errors, or any consequences that arise as a result thereof. Beijer Automotive BV is not responsible for any damage and/or consequential loss in relation to any system or device caused via the (incorrect) use of the BCI.

Specifications

- Protection level: IP40
- V-supply: 7.5Vdc to 32Vdc
- Maximum current consumption (unloaded): Normal mode: < 80 mA ~12/24V. Sleep mode: < 1.5 mA ~ 12/24V
- CAN Highspeed and/or CAN Lowspeed
- Networks: Inputs: CAN connections
- Outputs: all outputs are protected against shortcircuit to V-supply and ground.

Digital outputs (connector pin 11 and 12)

- Voltage range: V-supply (from 7.5V to 32V)
- Pull Down to ground
- Max. current: 500mA per output
- Thermal protection.

Frequency/Digital outputs (connector pin 9 and 10)

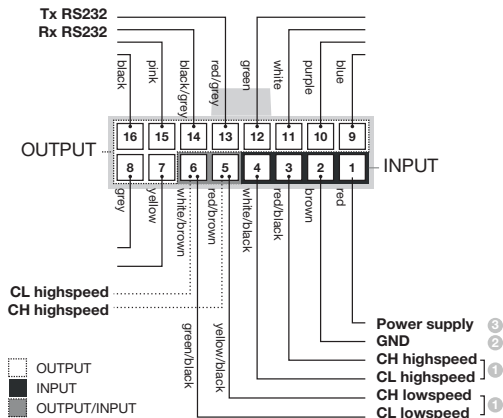
- 10V with Pull Down to ground (BCI-2: V-Supply [from 7.5V to 32V] Pull Down to ground)
- Max. freq. 2 kHz
- Max. current: 50 mA/output

Digital outputs (connector pin 7, 8, 15 and 16)

- 10V with Pull Down to ground
- Max. current: 50 mA/output

Temperature

Operating temperature: -40 °C / +85 °C




www.in-car.nl

Login voor één instructie | Log-in for one instruction

Username:

Password:

European certification:  10R-04 2371 | Patent 1024730

 **Beljer** CAN SOLUTIONS